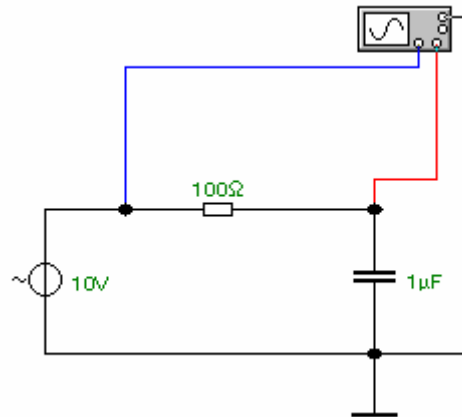


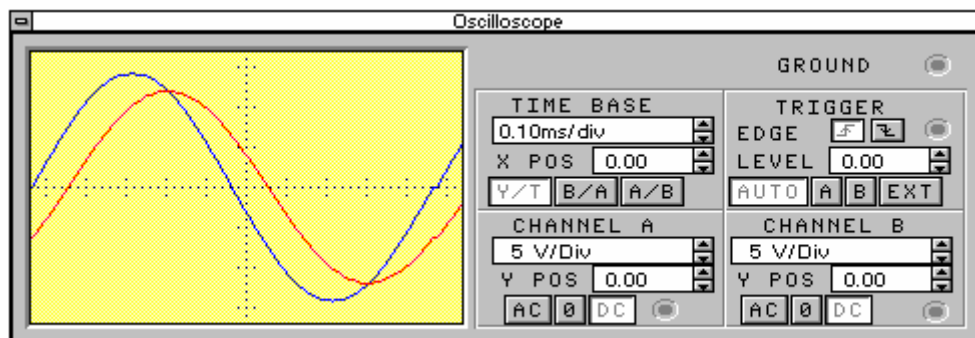
# Thema: Sinuskurven - Phasenverschiebung-

Im Praktikum nehmen wir zur Zeit Messungen an einer RC-Reihenschaltung vor:

Versuchsaufbau:



Messergebnis:



Arbeitsauftrag:

- ↪ Welche Gemeinsamkeiten weisen diese beiden Sinuskurven auf?
- ↪ Welche Unterschiede weisen diese beiden Sinuskurven auf?
- ↪ Wie sind die zugehörigen Zuordnungsvorschriften? Wo werden die Gemeinsamkeiten und Unterschiede in der Zuordnungsvorschrift verdeutlicht?