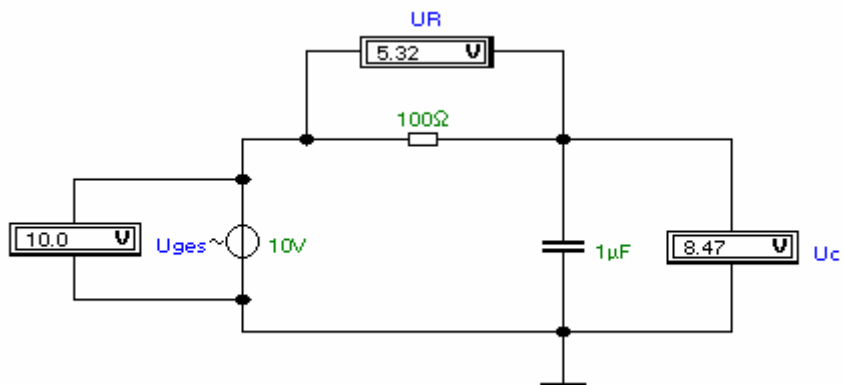


# Thema: Addition sinusförmiger Größen

Im Praktikum werden z.Z. R-C-Schaltungen untersucht.

Versuchsaufbau:



## Arbeitsauftrag:

- ↪ Welche Beziehung ist bei einer Reihenschaltung für die Spannungen gültig?
- ↪ Wie sind die Abweichungen zu erklären?
- ↪ Welcher Zusammenhang ist hier gültig?